

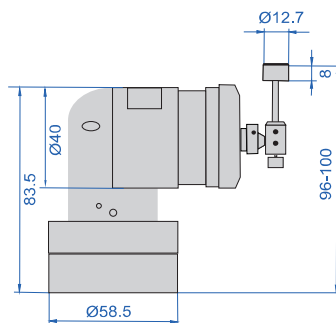
红外通讯对刀器(五向对刀)

IP68
防尘防水

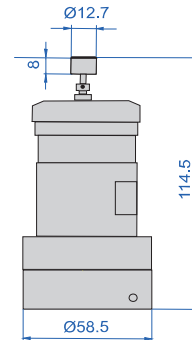
单位:mm



9415-1



9415-1



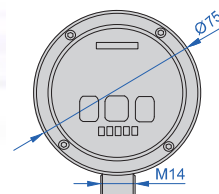
9415-2

- 适用于各种中小规格的加工中心、数控铣、铣床以及五轴数控机床等
- 在数控加工工序之前自动设定刀具长度和直径参数
- 在数控加工工序之间自动检测刀具磨损和破损
- 在数控加工工序之后自动检测刀具磨损和破损
- 采用陶瓷材质对刀面, 倒角工艺, 极大地提高了对刀器的工作寿命
- 对刀面与对刀器安装底座的平行度可进行调节
- 红外编码传输信息, 响应速度快, 作业可靠性高
- 电池充满电(单班5%使用率)可连续使用90天
- 标配自动对刀软件包
- 可与红外通讯机床测头(9414-1, 9414-2, 9414-3, 9414-4, 9414-5)组合使用
- 可选附件: 方形对刀块(型号9412-B1)

单位:mm



9414-A



对刀器技术参数

型号	9415-1	9415-2
对刀器高度(出厂设定)	96-100mm	114.5mm
对刀面直径	Ø12.7mm	
对刀触发方向	±X, ±Y, +Z	
对刀触发保护行程	X-Y ±5mm, Z 8mm	
对刀器各向触发力	XY轴0.5-1N, Z轴1.5N	XY轴0.5-1N, Z轴5N
对刀器重复触发精度	≤1μm	
启动/关闭方式	M代码控制*	
对刀面硬度	HM8.5	
防护等级	IP 68	
电源	2节LS14250锂电池	

*采购之前, 应先确认机床数控系统控制柜内是否有足够的M代码可供使用

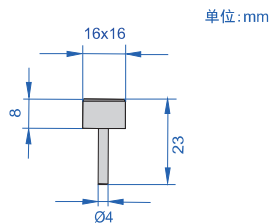
接收器技术参数

型号	9414-A
保护功能	电池低电压、超行程和信号中断保护**
配合使用	对刀器型号9415-1, 9415-2; 测头型号9414-1, 9414-2, 9414-3, 9414-4, 9414-5
红外信号接收/发射距离	3m
连接线长度	8m
防尘/防水等级	IP68
电源	输入电压: 24V±10%(DC), 负载电流(max): 50mA

**当电池低压或对刀器处于错误状态时, 接收器会向数控机床发出信号, 停止作业

方形对刀块 (选配)

型号	测量面形状	测量面尺寸	测量面材质
9412-B1	正方形	16x16mm	陶瓷



应用



自动对刀软件 (标配)

1. 对刀块中心位置的自动标定
2. 标准刀长的设置
3. 刀具长度的半自动对刀和全自动对刀



4. 刀具直径的半自动对刀和全自动对刀



5. 刀具磨损和破损的自动检测

